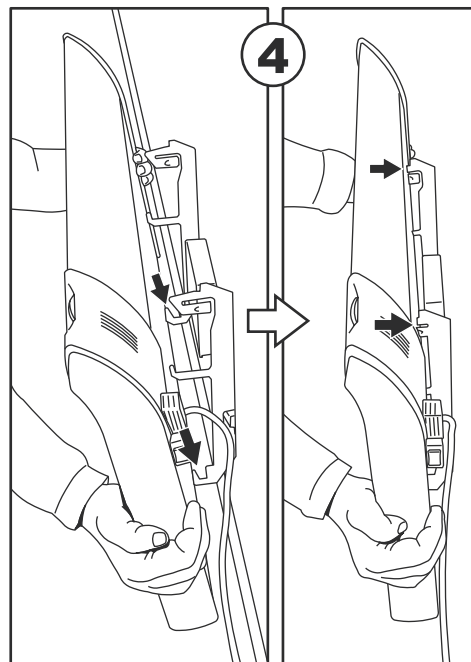
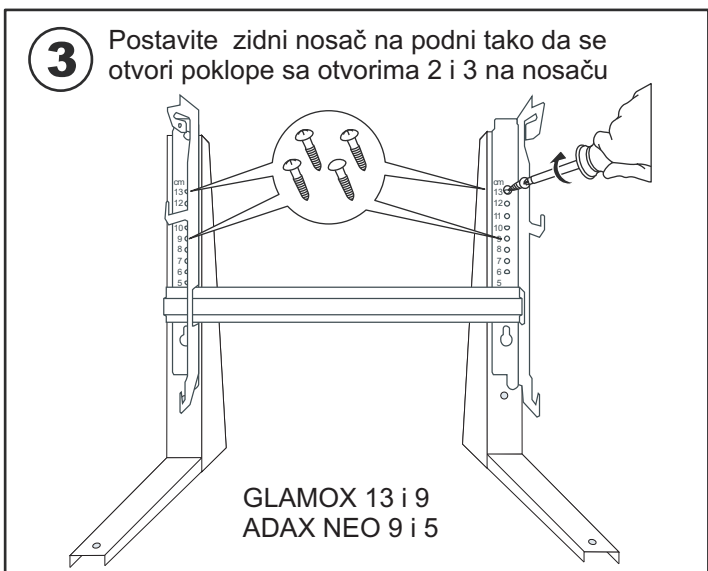
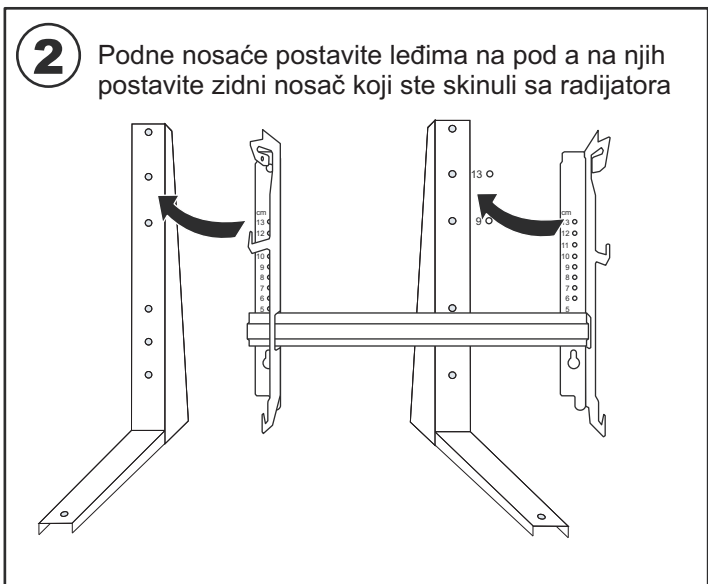
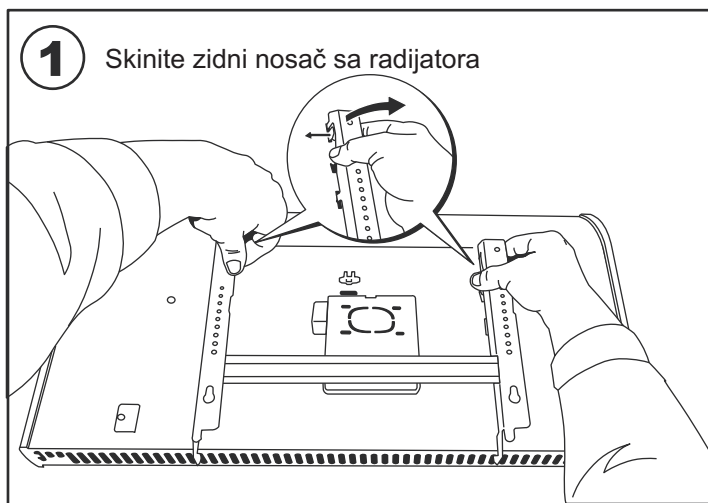


MONTAŽA RADIJTORA NA PODNE NOSAČE



Pažnja!

Prilikom montaže sledite uputstva sa slika.

1. Skinite zidni nosač sa radijatora
2. Podni nosač položite na pod tako da kraj sa jednom rupicom gleda prema gore
3. Položite zidni nosač na podni nosač tako da vam se poklopi otvori označeni sa:
GLAMOX radijatore 13 i 9
ADAX NEO radijatore 9 i 5
sa 2 i 3 otvorom na podnom nosaču.
Zašrafite 4 šrafa i pričvrstite nosač.
4. Ispravite nosač i postavite radijator kao šta je prikazano na slici 4.

Proizvodi Adax Norveška

Uvoznik i distributer:
ROVEX Inženjering d.o.o.
Bul. M. Pupina 10z/np26
11070 Novi Beograd
Srbija

Tel: + 381 11 3115208
Fax: + 381 11 2136840