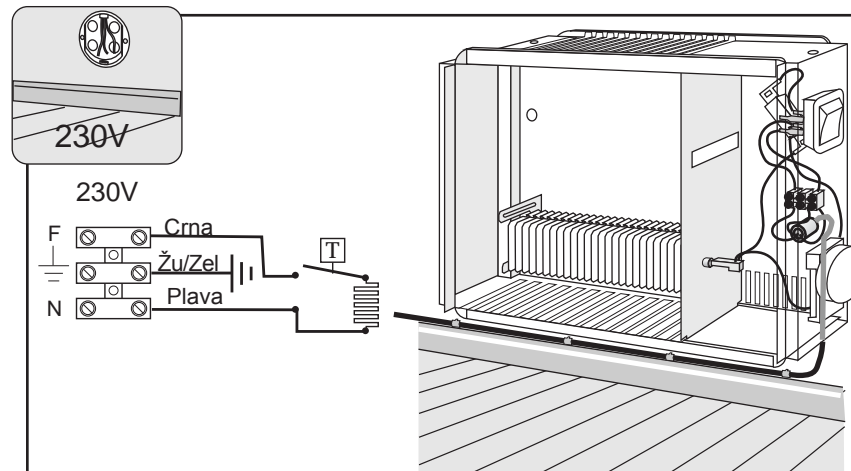
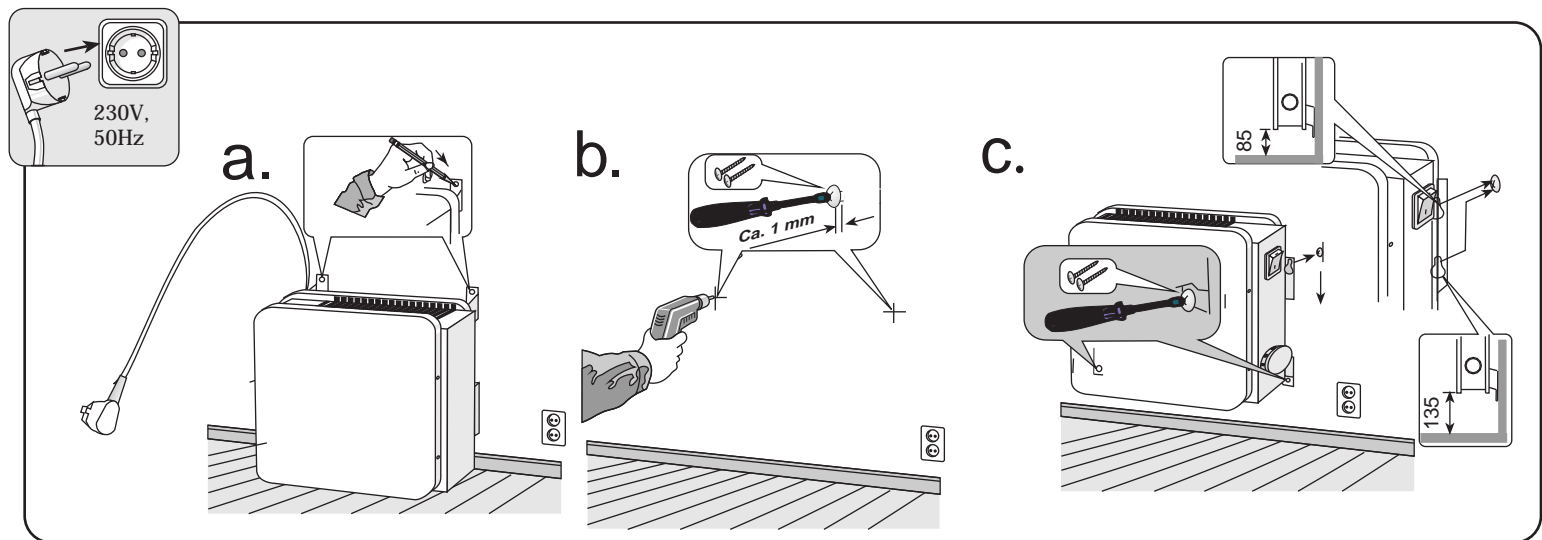
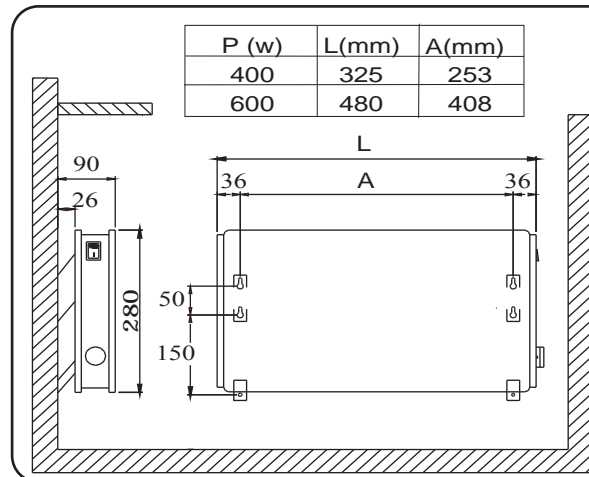
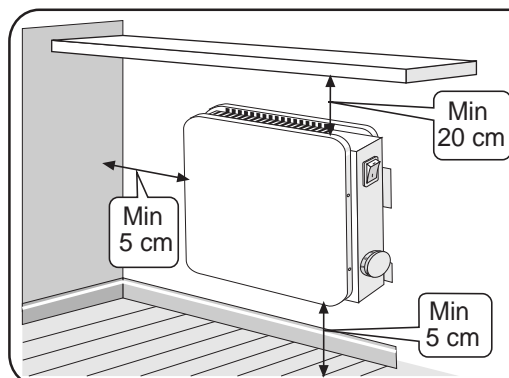
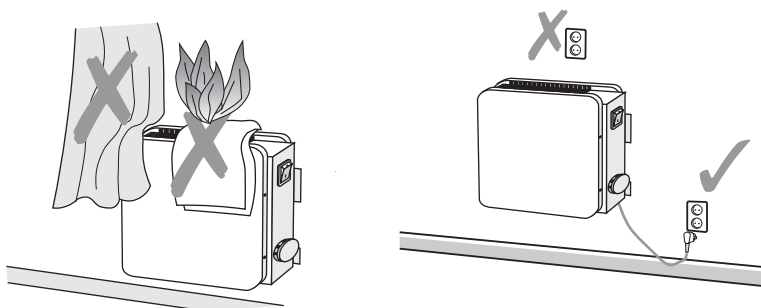


VPS9

IP 24c

Uputstvo za instalaciju
 Monteringsvejledning
 Monteringsanvisning
 Asennusohjeet

Montageanweisung
 Installation instructions



Elektroinstalaciju sme vršiti samo ovlašćeno lice.
 Elektrisk montage må kun udføres af autoriseret el. installatør.
 Elektrisk installation får endast utföras av behörig installatör.
 Sähköasennukset saa suorittaa vain asennusoikeudet omaava asennusliike.
 Anschluß darf nur durch Fachmann durchgeführt werden.
 Electric installation must be carried out by an authorised electrician.

Upotreba
Brug
Användning
Käyttö
Bedienung
Use

- Žuta/Zelena
Crna
Plava
- Gul/grønn
Sort
Blå
- Gul/Grøn
Sort
Blå
- Gul/Grön
Svart
Blå
- Kelta/Vihreä
Musta
Sininen
- Gelb/Grün
Schwarz
Blau
- Yellow/Green
Black
Blue



Art. nr. 62289 02/04

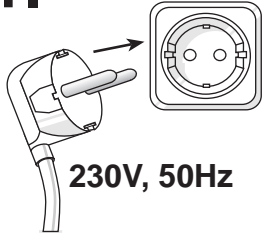
VPS9

Uputstvo za upotrebu
Monteringsvejledning
Monteringsanvisning
Asennusohjeet

Montageanweisung
Installation instructions

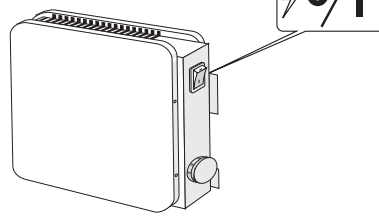


1.

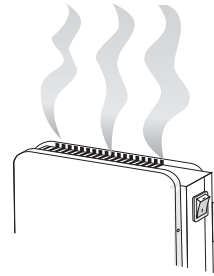


230V, 50Hz

2.

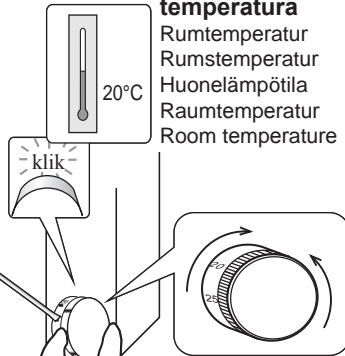


3.



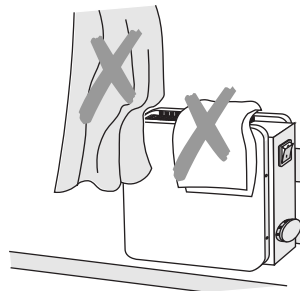
Ulje ogoreva oko 5 min.
Olierøg, maks. 5 min.
Oljerök, i ca. 5 min.
Öljynkatkua, enintään 5 min.
Öl verdunste, Max. 5 Min.
Oil fumes, max. 5 min.

Sobna
temperatura
Rumtemperatur
Rumstemperatur
Huonelämpötila
Raumtemperatur
Room temperature



Kalibracija
termostata
Justering
Korrigerung
Asettelu
Kalibrering
Adjustment

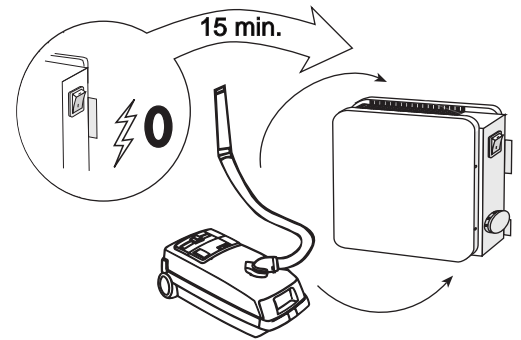
5.



Automatski restart uredjaja
kod iskakanja zbog pregre-
vanja

Auto-réset af overtemperatursikring.
Automatisk återställning av
överhettningsskydd Ylikuumenemis-
suojan automaattinen palautus
Auto-reset,
Übertemperatursicherung
Automatic reset of the overheating
cut-out

6.



Čistite svaki mesec tokom korišćenja uredjaja.
Rengøring hver måned i opvarmingsesonen
Rengörs varje månad under användningsperioden
Puhdistetaan kuukausittain käyttöaikana
Reinigung, 1x im Monat während der Heizperiode
Clean each month during period of use

(SRB)

Servis: Rovex Inženjering d.o.o. 11000 Beograd,
Važno! - Garancija važi od dana prodaje.

tel.:+ 381 (011) 3115208

(DK)

Service: Appliance A/S, Bløvsstrød Teglværksvej 3, DK-3450 Allerød, tel. +45 70205701
NB! - Husk kvittering for købsdato.

(SE)

Service: El & Digital service AB, Ringvägen 17 S-10273 Stockholm, tel.:+ 46 (0)8845180
OBS! - Faktura/kvitto gäller som garantibevis.

(FI)

Huolto: Elektroskandia Oy, Varastokatu 9, 05800 Hyvinkää, puh.: + 358 10509311
Aronen J & K Oy, Ostuuskunnantie 54A, 00660 Helsinki, puh.: + 358 97247772
Huom! - Säilytä kuitti todistuksena ostopäivästä.

(DE)

Service: Adax AS N-3060 Svelvik, Norwegen, tlf. + 46 71240790 (+47 33 77 17 92)
NB! - Quittung zum Nachweis des Kaufdatums aufheben.

(GB)

Service: Adax AS N-3060 Svelvik, Norway, phone: +47 33771792
NB! - Retain the receipt as proof of date of purchase.

(PL)

Serwis: Elektra, ul. Marynarska 14, 02-674 Warszawa, tel. (+22) 8433282
Prosimo zachowac rachunek zakupu oraz kartę gwarancyjną!

Naša e-mail adresa: www.rovex.rs

Montaža
Montering
Montering
Asennus
Montage
Installation
Instalacja



Deklaracija o saglasnosti sa standardima:

Mi potvrđujemo pod punom odgovornošću da uređaj zadovoljava RSO i S standarde kao i EU standarde:

EN 60 335-1 (1988)+A2+A5+A6+A51+A52+A53+A54, EN 60 335-2-30 (1992), EN 55014 (1993), EN 60555-2/-3 (1991), EN 50082-1 (1992) following the provisions of Directives 73/23/EEC, 93/68/EEC, 89/336/EEC.

ROVEX Inženjering d.o.o. Beograd